



**Heracell VIOS Thermo Scientific  
Incubateur à CO<sub>2</sub>**



**Conçu pour réaliser**  
votre prochaine innovation



**SOCIETE EQUIPEMENT LABORATOIRE INDUSTRIE**  
VENTE - SERVICE APRÈS VENTE - CONSEIL - MÉTROLOGIE

**36, AVENUE DE LARRIEU - 31 100 TOULOUSE**  
TÉLÉPHONE : 05 62 20 20 10 - TÉLÉCOPIE : 05 62 20 18 07

E-MAIL : [bio.seli@wanadoo.fr](mailto:bio.seli@wanadoo.fr)

# Conçu pour réaliser votre prochaine innovation

La gamme **Thermo Scientific™ Heracell™ VIOS** constitue une **nouvelle ère dans la conception d'incubateurs innovants, pour les cultures sensibles telles que les cellules souches et primaires, dans les applications de recherche, pharmaceutiques et cliniques de pointe.**

Grâce à une approche holistique de la culture, notre nouvelle gamme d'incubateurs fournit tout ce dont vous avez besoin pour vos applications les plus exigeantes et les plus critiques. En combinant nos progrès récents dans le domaine du contrôle de la contamination et des conditions de croissance homogène avec des fonctionnalités existantes fiables et éprouvées, vous pourrez à présent atteindre vos objectifs plus rapidement, de manière plus fiable et avec moins d'efforts.

## Des solutions plus adaptées à une croissance cellulaire optimale

La technologie révolutionnaire de flux d'air actif THRIVE™ fournit des conditions de croissance homogène rapides, en évitant toute variation involontaire de l'échantillon.

## Un contrôle complet de la contamination

Protection éprouvée à tous les niveaux, notamment grâce au système de filtration de l'air HEPA de classe ISO 5, à la stérilisation haute température à la demande et à l'entretien facile du cuivre.

## Une simplicité accrue

Conçu pour privilégier la commodité, en vous donnant la possibilité de consacrer davantage de temps à vos recherches au lieu d'avoir à gérer votre incubateur.

L'incubateur à CO<sub>2</sub> Heracell VIOS garantit la performance, la fiabilité, la simplicité d'utilisation et la valeur requises pour prendre en charge une gamme étendue de besoins de culture allant des recherches de base aux applications exigeantes de pointe. Vous êtes maintenant préparés à affronter l'avenir !



## Un incubateur à CO<sub>2</sub> à chauffage direct conçu pour devenir votre partenaire de travail.



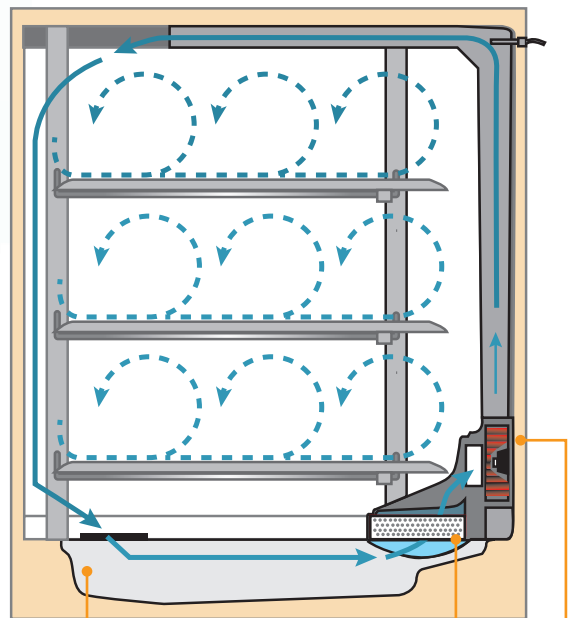
- 165 l (5,8 pieds cubes) dans un encombrement compact, prêt à être empilé
- Choix de l'acier inoxydable électropoli ou du cuivre massif
- Étagères perforées réglables
- Angles arrondis pour un nettoyage facile, avec un port d'accès pratique
- Porte extérieure réversible pour une flexibilité accrue
- Garantie pièces et main-d'œuvre de 2 ans

# Des solutions plus adaptées à une croissance cellulaire optimale

L'incubateur Heracell VIOS intègre la technologie de flux d'air actif THRIVE, afin de fournir une homogénéité et une récupération de la température plus rapides pour des résultats cohérents. Vos cellules bénéficient d'une récupération totale de tous les paramètres de croissance critique en **moins de 10 minutes après l'ouverture de la porte.\***

## Technologie de flux d'air actif THRIVE innovante

Le ventilateur interne de la chambre distribue doucement et uniformément l'air propre et humidifié dans la chambre afin de soumettre toutes les cellules aux mêmes conditions et éviter tout risque de dessèchement.



L'air entrant circule d'abord dans un réservoir d'eau chauffé en direct, permettant une récupération de l'humidité 50% plus rapide qu'avec un bac à eau standard.\*\*

Le filtre HEPA en ligne élimine les microbes et les particules présents dans le flux d'air, en protégeant les cultures de la contamination.

Le ventilateur à vitesse précise et variable doté d'une fonction d'arrêt automatique lors de l'ouverture de la porte minimise les échanges d'air. Après la fermeture de la porte, le ventilateur accélère temporairement pour garantir une remise en température rapide.

\* Selon les normes de tests internes pour une durée d'ouverture de la porte de 30 secondes, le temps de remise en température a été calculé à 98 % de la valeur de départ pour la température et le CO<sub>2</sub> et à 95 % de la valeur de départ pour l'humidité

\*\* Comparaison des données de tests internes aux données publiées



## | croissance cellulaire optimale



### Technologie avancée de capteur *in situ*

Les sondes et les capteurs de gaz sont situés dans la chambre afin de répondre rapidement à toute déviation par rapport aux conditions souhaitées

- La conception robuste permet d'avoir les sondes *in situ*, ce qui ne nécessite aucune intervention de maintenance, et évite d'avoir à les retirer pendant la stérilisation ainsi que les activités de nettoyage et de manipulation distinctes
- **Nouveauté !** Deux sondes de températures avec contrôleur PID offrent une protection contre les températures excessives, en évitant tout risque de dépassement pendant la phase de remise en température. Le temps de remise en température est inférieur à 5 minutes\*
- Les modèles avec contrôle de l'oxygène sont dotés de capteurs innovants en oxyde de zirconium qui permettent de choisir une valeur parmi des plages de contrôle 1-21% (hypoxique) et 5-90 % (hyperoxique)
- Le démarrage automatique facilite la mise en route et l'étalonnage

Optimisez le volume de votre incubateur grâce aux supports de culture

Thermo Scientific Nunc EasyFill  
Cell Factory systems.

[www.thermoscientific.com/easyfill](http://www.thermoscientific.com/easyfill)

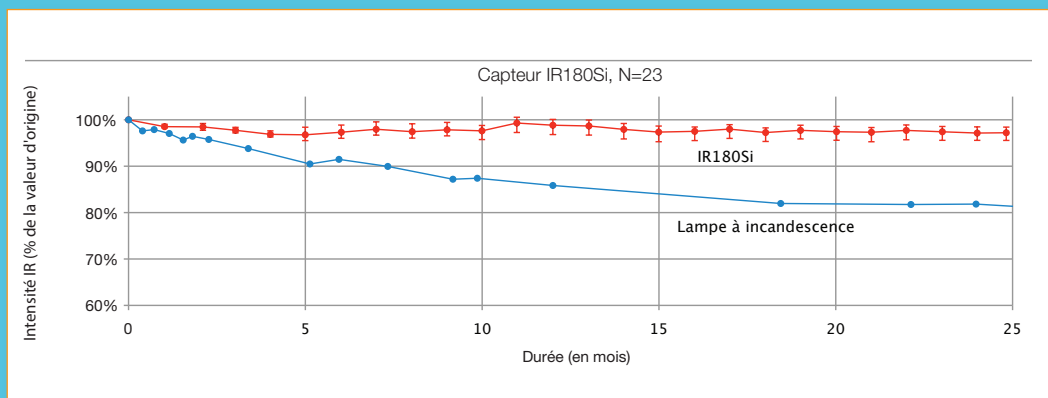
\* Temps de remise en température calculé à 98 % de la valeur de départ, en fonction des normes de tests internes, avec une ouverture de la porte de 30 secondes

# Choix de la technologie de capteur de CO<sub>2</sub> fiable et précise

## Capteur de CO<sub>2</sub> IR résistant à la température, sans bulbe, doté de la technologie émettrice MEMS

Le nouveau capteur de CO<sub>2</sub> IR180Si résistant à la température, remplace la source lumineuse IR traditionnelle en intégrant la technologie émettrice MEMS à base de silicium qui améliore la stabilité et la fiabilité tout au long de sa durée de vie. Ce capteur est la solution idéale pour les laboratoires qui recherchent le meilleur des deux technologies en vue d'obtenir des cultures avancées, abondantes et de qualité.

- L'étalonnage automatique interne élimine les dérives liées à la modification des conditions ambiantes qui peuvent affecter les capteurs IR classiques
- Les valeurs relevées par le capteur de CO<sub>2</sub> IR180Si ne sont pas affectées par les variations de température, d'humidité, d'oxygène ou de pression barométrique\*\*
- Niveau de réactivité élevé avec un temps de retour à la température inférieur à 5 minutes après une ouverture de la porte



Les capteurs IR traditionnels renferment un bulbe incandescent dont l'intensité lumineuse baisse avec le temps et provoque une dérive du capteur. Le capteur IR180Si élimine ce type de problème. Notre émetteur MEMS à base de silicium est conçu pour maintenir l'intensité lumineuse au fil du temps avec une durée de vie deux fois plus longue que les capteurs IR ordinaires.

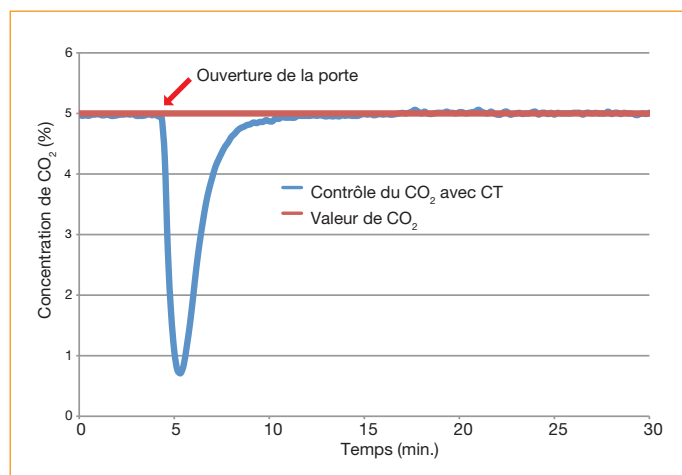
## Un capteur CT innovant

Le NOUVEAU capteur TC180 possède les avantages de la performance des technologies IR traditionnelles, sans avoir la durée de vie limitée des bulbes incandescents standard. Ce capteur est particulièrement adapté aux applications de culture courantes.

- Stabilité améliorée avec compensation de l'humidité interne permettant de réduire les dérives entre les étalonnages
- Valeurs du CO<sub>2</sub> non affectées par les variations de l'hygrométrie et permettant ainsi un retour à la température rapide après une ouverture de la porte
- Économique, longue durée de vie

\*Temps de récupération du CO<sub>2</sub> calculé à 98 % de la valeur de départ, en fonction des normes de tests internes après une ouverture de porte de 30 secondes

\*\*Informations fournies d'après les données du fabricant du capteur

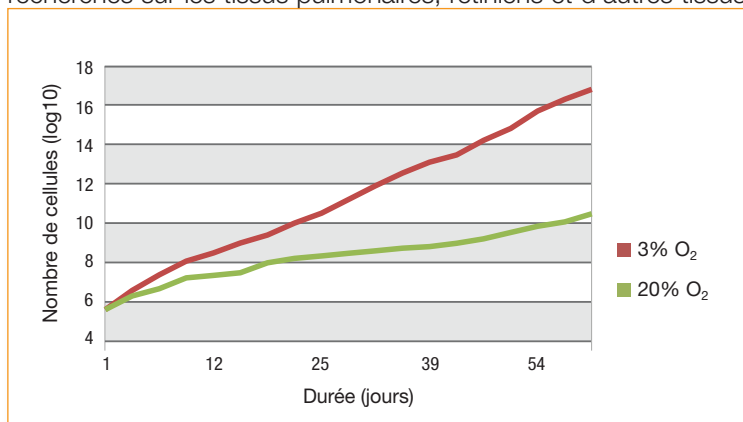


TC180 – Temps de récupération du CO<sub>2</sub> inférieur à 6 minutes après une ouverture de porte de 30 secondes.

## Flexibilité de culture accrue grâce au contrôle de l'oxygène

De nombreux types de cellules se développent mieux dans les incubateurs à CO<sub>2</sub> avec une quantité d'oxygène réduite. La culture de cellules à des concentrations d'oxygène plus faibles, simulera mieux les conditions physiologiques et permettra d'obtenir des comportements cellulaires plus prédictifs de l'environnement *in vivo*.

Nos incubateurs avec contrôle de l'oxygène (ou « tri-gaz ») variable génèrent des conditions destinées à aider vos cellules à croître plus rapidement et plus sainement. Grâce à la gamme d'incubateurs Heracell VIOS, vous pouvez choisir l'incubateur adapté à votre plage d'O<sub>2</sub> : simulation d'environnements hypoxiques (1 à 21 %) pour les cultures de cellules primaires, de cellules souches et d'embryons ou de conditions hyperoxiques (5 à 90 %) pour effectuer des recherches sur les tissus pulmonaires, rétiniens et d'autres tissus sensibles.



### Croissance de Cellules Primaires dans l'Oxygène Atmosphérique et Physiologique

Les cellules cultivées dans les environnements pauvres en oxygène (hypoxie) se développeront généralement plus vite, vivront plus longtemps et présenteront un stress moindre.

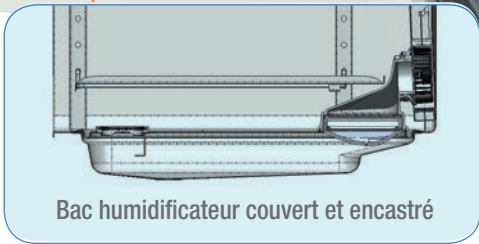
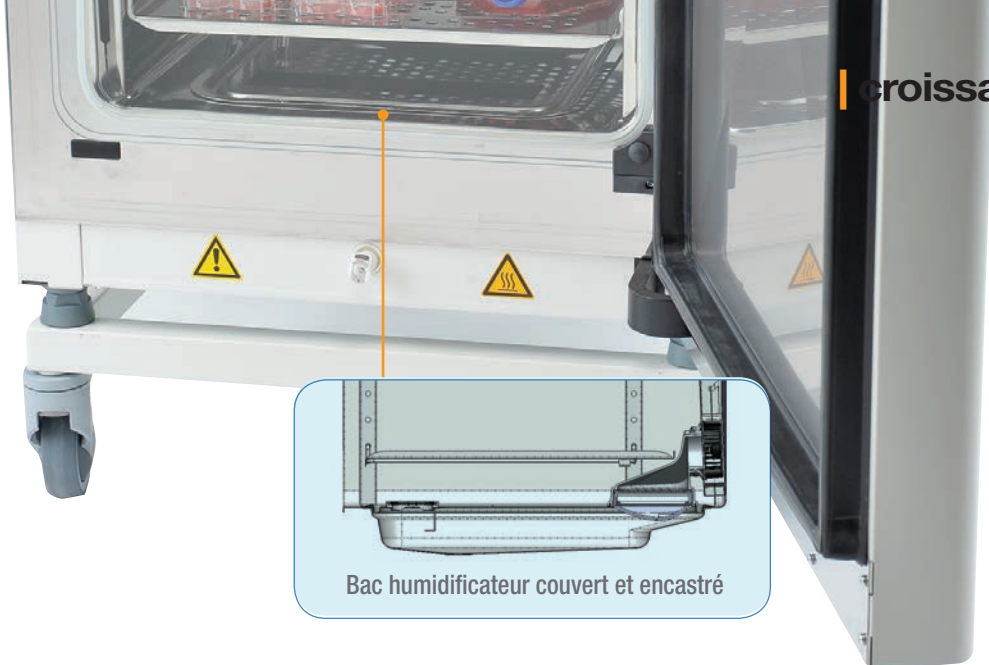
*Données adaptées de Parrinello et al. Nature Cell Biology 2003.*

Grâce aux portes intérieures segmentées, l'accès aux parties séparées de l'incubateur est pratique, et permet de réduire le temps de récupération ainsi que les risques de contamination.

**« Notre laboratoire mandate ces [5 % d'oxygène dans l'incubateur tri-gaz] afin de reproduire les conditions du corps pour que les cellules soient les plus proches possible de ces conditions, sans aucune différence. Dans ces conditions, tous les signaux pour une épigénétique appropriée sont présents. »**

Chercheuse dans le domaine des cellules souches à l'institut de recherche biomédicale





## Système d'humidification exclusif sans condensation

Notre bac humidificateur couvert intégralement permet d'obtenir un taux d'humidité relative maximum sans condensation, afin de garantir une chambre intérieure sèche et d'éviter de favoriser la prolifération des contaminants.

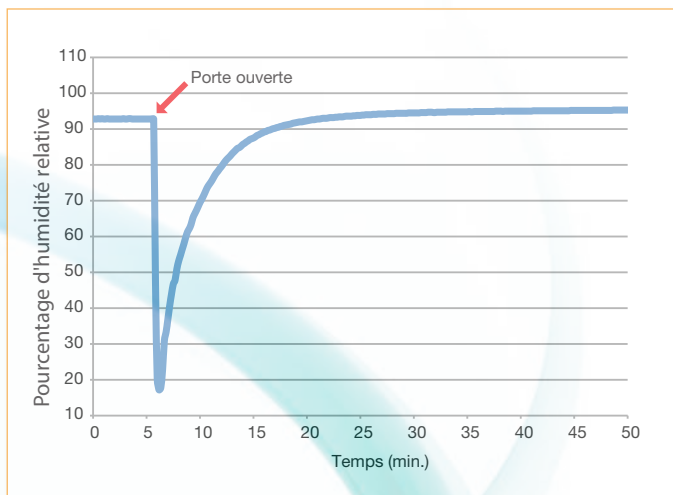
- Le réservoir intégré de 3 litres fournit un taux d'humidité relative élevé et stable, qui laisse plus de place aux échantillons que les conceptions des bacs standard
- Le couvercle du réservoir élimine le phénomène d'eau stagnante dans la zone de culture, tout en évitant la pénétration des particules et des milieux déversés dans le réservoir
- Le niveau d'eau est surveillé de manière continue et affiché sur l'écran tactile iCAN™ Thermo Scientific avec une indication sur le niveau de réapprovisionnement requis
- Le bac humidificateur peut être réapprovisionné sans retirer les étagères ou les cultures et peut être facilement vidé avec le drain en cuivre intégré
- Le CO<sub>2</sub> et les gaz optionnels N<sub>2</sub>/O<sub>2</sub> sont pré-humidifiés avant de pénétrer dans la chambre afin de fournir un environnement plus constant et uniforme

Si l'hygrométrie est de 80 %, l'évaporation sera quatre fois plus rapide par rapport à un taux > 93 %\*. Un taux d'humidité maximum avec un temps de récupération rapide est critique pour limiter l'évaporation de l'eau du milieu générant des concentrations toxiques.

\*Esser, P and Weitzmann, L. Evaporation From Cell Culture Plates. Thermo Scientific 2011, TILSPNUNCBU02 0111

Le réservoir à chauffage direct accélère d'un facteur cinq le temps de récupération par rapport aux modèles de bacs amovibles.

Le temps de récupération du taux d'humidité relative est inférieur à 10 minutes avec une ouverture de porte de 30 secondes.\*



\* Temps de rétablissement de l'humidité calculé à 95 % de la valeur de départ, en fonction des normes de tests internes après une ouverture de porte de 30 secondes.

# Contrôle complet de la contamination

## Protège vos cultures grâce à des technologies éprouvées

Nos technologies avancées de contrôle de la contamination sont destinées à protéger vos cultures précieuses, à éviter de perdre du temps et des ressources tout en offrant une sécurité accrue pour vos travaux de recherche.

L'air ambiant « normal » contient  
30 à 700 micro-organismes/m<sup>3</sup>.\*

La flore habituelle de notre épiderme  
atteint 10 000 micro-organismes/cm<sup>2</sup>\*\*

Tous ces microorganismes sont  
susceptibles de s'infiltrer dans votre  
incubateur lors des utilisations de  
routine.

Les incubateurs Heracell VIOS bénéficient des dernières innovations dans le domaine des technologies de contrôle de la contamination afin de protéger l'air, les surfaces et l'eau d'humidification de l'incubateur. Les cultures sont protégées 24h/24 7j/7. La fonction de stérilisation à haute température permet des protocoles de nettoyage simplifiés.

\* Stryjakowska-Sekulska et al. 2007.

\*\* Grice et al. 2008

Découplez la croissance de vos cellules les plus délicates avec les flacons de culture EasyFlasks™ Thermo Scientific™ dotés d'un revêtement spécifique et d'un large col incliné offrant un accès intégral à la surface de croissance lors du pipetage.

[www.thermoscientific.com/easyflasks](http://www.thermoscientific.com/easyflasks)

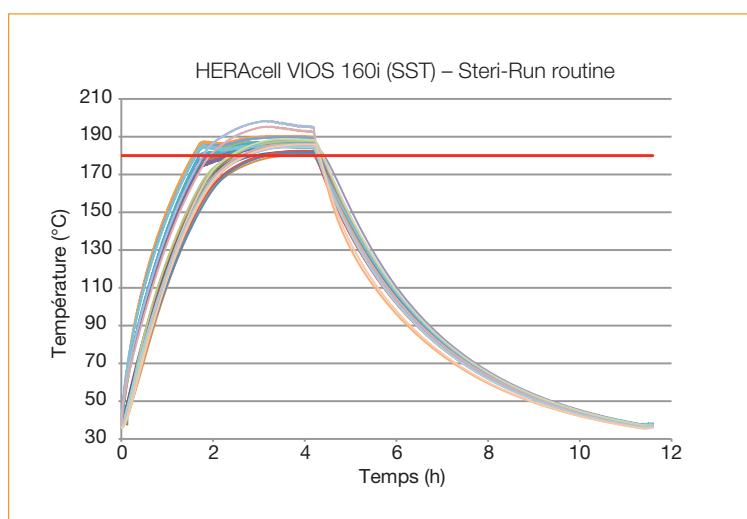




## Stérilisation à haute température en appuyant simplement sur une touche

Notre cycle de stérilisation à haute température exclusif Thermo Scientific Steri-Run™ atteint 180° C sur toutes les surfaces de la chambre, et des essais réalisés par des laboratoires indépendants ont démontré qu'il fournit une stérilisation totale et un niveau de garantie de stérilité de 12 log SAL (SAL = Sterility Assurance Level = Niveau d'Assurance de Stérilité). Sur simple pression d'un bouton, le programme nocturne assure une élimination rapide et facile de tous les contaminants microbiens, et élimine la nécessité d'autoclaver séparément des pièces.

- Le cycle à 180° C entièrement automatique, garantit une stérilisation uniforme totale (12 log SAL) sur toutes les surfaces de la chambre
- Des essais tiers indépendants confirment l'élimination des contaminants biologiques, notamment les formes de moisissures fongiques, végétatives ainsi que les spores de bactéries, mycoplasmes inclus
- Préserve des contraintes physiques et des variations associées aux lampes UV germicides.  
Évite les coûts récurrents de manipulation et de stockage des germicides potentiellement toxiques



Les pharmacopées américaine et européenne ne recommandent plus de température et de durée pour les procédures de stérilisation. Elles exigent à la place une preuve de la performance. Pour correspondre aux exigences relatives à un niveau de garantie de stérilité de 12 log SAL, une réduction de 6 log des endospores d'indicateur biologique doit être démontrée en moitié moins de temps.

La validation des 180° C sur toutes les surfaces est établie avec 47 points de test répartis sur toutes les zones de la chambre, y compris sur la porte vitrée et les étagères.

### Micro-organismes éliminés pendant le cycle Steri-Run\*

Micro-organisme	N° ATCC	Contrôle positif moyen*	Nombre récupéré*	Réduction de log*
<i>Aspergillus brasiliensis</i>	16 404	2,98 x 10 <sup>4</sup>	NG**	-4,5
<i>Escherichia coli</i>	25 922	2,22 x 10 <sup>4</sup>	NG	-4,3
<i>Mycoplasma pneumoniae</i>	15 531	1,25 x 10 <sup>6</sup>	NG	-6,1
Spores de <i>Bacillus atrophaeus</i>	51 189	2,16 x 10 <sup>7</sup>	NG	-7,3
Spores de <i>Geobacillus stearothermophilus</i>	12 980	4,81 x 10 <sup>6</sup>	NG	-6,7

\*Moyenne basée sur 3 tests indépendants réalisés des jours différents.

\*\* NG = Pas de croissance

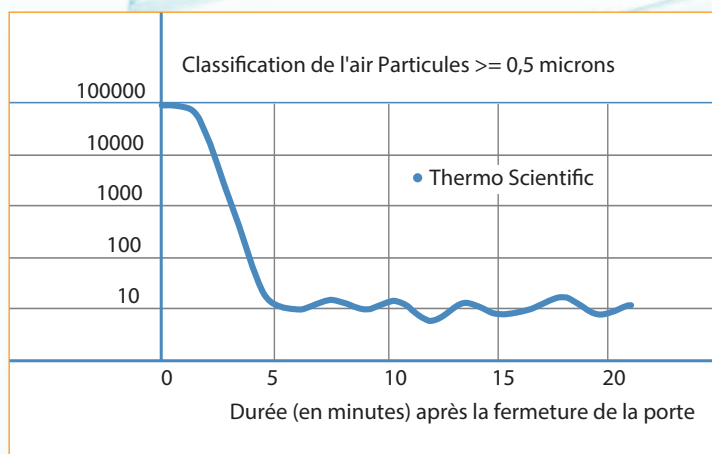
Des essais réalisés par des laboratoires indépendants ont démontré que le cycle Steri-Run, chauffé à une température de 180° C pendant 45 minutes, éliminait tous les micro-organismes, ce qui valide le fait que le cycle complet de 90 minutes répond aux exigences relatives à un niveau de garantie de stérilité > 12 log SAL.

## Filtration de l'air HEPA garantissant la pureté de l'air

Les particules aéroportées constituent la première source de contamination dans la plupart des laboratoires. Notre technologie avancée de filtre HEPA protège vos cultures en offrant des conditions de qualité d'air équivalentes à une salle blanche de Classe ISO 5 en seulement cinq minutes après une ouverture de porte de 30 secondes.

- La qualité de l'air de la chambre est garantie grâce à un traitement effectué toutes les 60 secondes
- Bénéficiant d'une configuration à encombrement minimum, le filtre HEPA est facile à remplacer pour un coût réduit

Les filtres HEPA ont été classés pour leur efficacité à capturer des particules de 0,3 µm, qui possèdent le niveau de pénétration le plus élevé. Les particules ayant un diamètre plus grand ou plus petit sont éliminées plus efficacement à plus de 99,998 %



Sécurité pour vos cellules. Le filtre HEPA fournit une réduction des particules de 4 log en l'espace de 5 minutes. La qualité d'air d'une salle blanche ISO 5 est obtenue 5 minutes après l'ouverture de la porte.

## | entretien facile

## Cuivre massif 100 % facile à entretenir

De plus en plus de spécialistes de la culture cellulaire ont opté pour les incubateurs Thermo Scientific possédant un intérieur en cuivre massif.

- Nettoyage aisé, aucune opération de manutention spéciale n'est requise
- Surfaces en cuivre résistantes à la corrosion offrant une durée de vie étendue et un environnement sain pour les cellules cultivées
- Alliant longévité, fiabilité et recyclabilité, le cuivre constitue une option intelligente et durable

*« Chacune de nos actions repose sur les cellules. Le fait le plus marquant que j'ai noté est ma capacité à maintenir mes cellules. Il n'y a plus aucune comparaison possible depuis que nous avons le cuivre. J'utilisais auparavant des incubateurs en acier inoxydable mais le niveau de confort apporté par le cuivre est tout simplement extraordinaire. »*

Responsable de laboratoire avec 14 années d'expérience dans la manipulation de tous types de lignées cellulaires mammifères, incluant des cellules adhérentes, en suspension, des hybridomes et des cellules souches transformées

## Simplicité accrue

La gamme Heracell VIOS a été conçue pour simplifier vos interactions avec l'incubateur. Consacrer plus de temps à vos recherches scientifiques et moins de temps à gérer vos équipements.

L'écran principal doté d'un affichage DEL lumineux garantit une surveillance en un simple coup d'œil même si vous êtes loin.

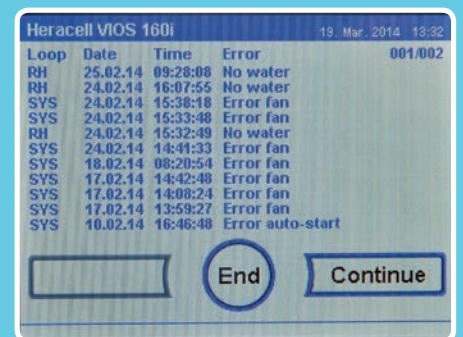
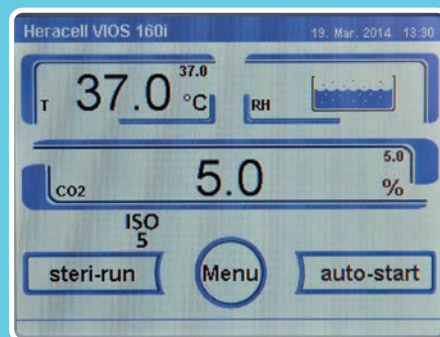
### Interface à écran tactile **iCAN™**

La maîtrise complète au bout des doigts

L'interface intelligente iCAN offre une visibilité totale sur les données afin de surveiller toutes les interactions de l'incubateur. Montée sur la porte pour garantir un accès aisé, les instructions sont affichées à l'écran ainsi que les erreurs et les journaux d'utilisation, la consignation des données, la représentation graphique des tendances de performance et la sélection de la langue.

**Nouvelle fonction de surveillance de l'humidité relative** qui garantit une hygrométrie appropriée à l'aide d'une icône incluant une ligne bleue. L'alarme de faible niveau d'eau indique un taux d'humidité bas critique, exigeant d'effectuer un complément en eau.

L'icône ISO 5 indique que la chambre a atteint la qualité d'air d'une salle blanche afin de protéger vos cultures.



Les journaux de données et d'erreurs fournissent un historique téléchargeable de l'activité et des conditions, incluant les changements de paramètres et les alarmes.



## Design de chambre optimisé pour faciliter l'entretien et la surveillance

- Gestion pratique des alertes pour le filtre HEPA, le cycle de stérilisation Steri-Run et les fonctions d'étalonnage automatique Autostart
- Le code d'accès programmable offre une sécurité supplémentaire pour vos paramètres et vos informations
- Le choix de la langue simplifie l'utilisation : Anglais, espagnol, allemand, français, italien, japonais et mandarin
- Pour simplifier la gestion de l'eau, le bac humidificateur peut être rempli ou vidé sans retirer les étagères ni les cultures
- Angles arrondis pour faciliter le nettoyage, port d'accès pratique
- Aucun outil spécial n'est requis pour les opérations de montage et de démontage des composants intérieurs



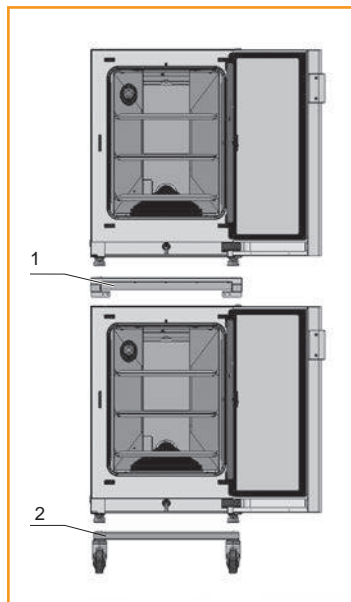
## Collecte des données

Vous pouvez remiser votre cahier de laboratoire grâce à la fonction de collecte des données offerte par l'incubateur Heracell VIOS. Un CD avec un logiciel de collecte des données est fourni avec chaque appareil, le port de sortie USB situé sur la face arrière de l'unité simplifie la capture des données.

Une sortie 4-20 mA est disponible en option pour communiquer avec le dispositif de contrôle à distance Thermo Scientific™ Smart Vue™, particulièrement adapté aux environnements BPF avec des capteurs externes et des logiciels compatibles CFR-21.

structure	Volume de la chambre	165 l (5,8 pieds cubes)
	Chambre intérieure	acier inoxydable électropoli ou cuivre 100 % massif
	Chambre extérieure	acier laminé à froid de calibre 18 (1 mm), revêtement par pulvérisation
	Port d'accès	42 mm de diamètre
	Sorties de données	contacts pour report d'alarme, USB et 4-20 mA en option
dimensions	Dimensions intérieures (l x h x p)	470 x 607 x 576 mm
		18,5 x 23,9 x 22,7 pouces
	Dimensions extérieures (l x h x p)	637 x 900 x 880 mm
		25,1 x 35,4 x 34,6 pouces
	Dimensions d'expédition (l x h x p)	755 x 1010 x 1205 mm
	Poids de fonctionnement	83 kg (sans les accessoires) (183 livres)
Poids d'expédition	98 kg (216 livres)	
étagères	Dimensions (l x P)	423 x 465 mm (16,7 x 18,3 pouces)
	Quantité standard/maximum	3/10
	Charge maximum par étagère/Charge totale	10/30 kg (22/66 livres)
	Structure	perforées et réglables
caractéristiques électriques	Tension nominale	1/N/PE CA ( $\pm 10\%$ ), 230 V, 220 V, 120 V, 100 V
	Consommation nominale kW (Steri-Run)	0,56 (1,06) – 230 V, 0,51 (0,97) – 220 V
		0,55 (1,01) – 120 V, 0,39 (0,72) – 100 V
	Fréquence nominale	50/60 Hz
	Émission de chaleur dans l'environnement à 37° C	0,06 kWh/h
Pendant un cycle Steri-Run :	0,26 kWh/h (en moyenne), 0,78 kWh/h (temps de chauffe), 0,59 kWh/h (temps de maintien)	
température	Contrôle	$\pm 0,1^\circ\text{C}$
	Plage	3° C au-dessus de la température ambiante jusqu'à 55° C
	Homogénéité	$< \pm 0,3^\circ\text{C}$
	Plage de température ambiante	18...34° C
	Alarme de suivi	$\pm 1^\circ\text{C}$
cycle de stérilisation	Température du cycle	180° C sur toutes les surfaces internes
	Durée du cycle	Moins de 12 heures
humidité	HR	$> 93\%$ à 37° C
	Bac humidificateur	3 l max./0,5 l min.
CO <sub>2</sub>	Contrôle	$\pm 0,1\%$
	Plage	1 à 20 %
	Alarme de suivi	$\pm 1\%$
	Pression d'entrée	12-15 PSI (0,8-1,0 bar)
	Pureté du gaz	min. 99,5 ou qualité médicale
	Arrivée de CO <sub>2</sub>	Tube de 1/8 pouces (cannelé)
O <sub>2</sub>	Contrôle	$\pm 0,1\%$
	Plage	1 à 21 % ou 5 à 90 %
	Alarme de suivi	$\pm 1\%$
	Pression d'entrée	12-15 PSI (0,8-1,0 bar)
	Pureté du gaz	min. 99,5 ou qualité médicale
	Arrivée de O <sub>2</sub>	Tube de 1/8 pouces (cannelé)

## Choisissez le modèle d'incubateur Heracell VIOS le plus adapté à vos besoins



Les unités peuvent être facilement superposées. Le kit de gerbage assure une dissipation efficace de la chaleur pour effectuer un cycle Steri-Run dans un incubateur pendant que vous cultivez des cellules dans l'autre unité sans interruption.

Incubateur à CO <sub>2</sub> Heracell VIOS 160i	Acier inoxydable	Cuivre massif 100%
<b>Capteur CT</b>		
Chambre simple avec capteur CO <sub>2</sub> CT, 100 V 50 /60 Hz *	51030299	51030298
Chambre simple avec capteur CO <sub>2</sub> CT, 120 V 50/60 Hz	51030285	51030284
Chambre simple avec capteur CO <sub>2</sub> CT, 230 V 50/60 Hz	51030287	51030286
Chambre double avec capteur CO <sub>2</sub> CT, kit de superposition et socle à roulettes 120 V 50/60 Hz	50144906	50144908
Chambre double avec capteur CO <sub>2</sub> CT, kit de superposition et socle à roulettes 230 V 50/60 Hz	50145502	50145503
<b>Capteur IR</b>		
Chambre simple avec capteur CO <sub>2</sub> IR, 100 V 50/60 Hz *	51030634	51030633
Chambre simple avec capteur CO <sub>2</sub> IR, 120 V 50/60 Hz	51030475	51030472
Chambre simple avec capteur CO <sub>2</sub> IR, 230 V 50/60 Hz	51030478	51030476
Chambre double avec capteur CO <sub>2</sub> IR, kit de superposition et socle à roulettes 120 V 50/60 Hz	50145504	50145516
Chambre double avec capteur CO <sub>2</sub> IR, kit de superposition et socle à roulettes 230 V 50/60 Hz	50145515	50145517

\* Pour les unités de 100 V, l'orientation de la porte avec ouverture à gauche est standard

## Options et accessoires disponibles pour personnaliser vos incubateurs à CO<sub>2</sub> Heracell VIOS

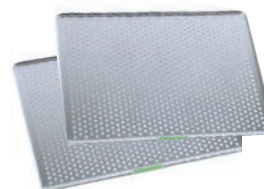
### Incubateur à CO<sub>2</sub> Heracell VIOS 160i

Options  
installées  
en usine

<b>Variantes par pays</b>	
Configuration électrique pour la Suisse	51900300
Configuration électrique pour la Grande-Bretagne	51900303
Configuration électrique pour l'Italie	51900306
Configuration électrique pour l'Australie	51900449
Configuration électrique pour le Danemark	51900481
Configuration électrique pour la Chine	51900900
<b>Configuration de la chambre</b>	
Sortie de données analogiques 4-20 mA	51901143
Porte avec ouverture à gauche	51900293
Permutateur interne pour CO <sub>2</sub>	51900735
Permutateur interne pour N <sub>2</sub> /O <sub>2</sub>	51900736
Extérieur en acier inoxydable	51901126
Écran 3 portes internes étanches aux gaz (remplace la porte intérieure vitrée)	51901144
<b>Contrôle de l'O<sub>2</sub></b>	
Contrôle de l'O <sub>2</sub> de 1 à 21 %	51901137
Contrôle de l'O <sub>2</sub> de 5 à 90 %	51901138
Contrôle de l'O <sub>2</sub> de 1 à 21 % avec 3 portes étanches aux gaz	51901145
Contrôle de l'O <sub>2</sub> de 5 à 90 % avec 3 portes étanches aux gaz	51901146

Accessoires  
installés sur  
site client

<b>Supports, kits de superposition et étagères</b>	
Support pour chambre double, 172 mm de haut (roulettes incl.)	50145394
Support pour chambre double, 200 mm de haut (sans roulette)	50145435
Support pour chambre simple, 780 mm de haut (sans roulette)	50145436
Adaptateur requis pour superposer les modèles 160i	50144550
Kit de superposition configuré pour placer un incubateur Heracell VIOS sur un incubateur Heracell 150i	50145437
Support avec tiroirs pour chambre simple, 780 mm de haut avec 3 tiroirs complets et 4 roulettes pivotantes verrouillables	50056459
Étagère supplémentaire en acier inoxydable, pleine largeur, 2 rails de support	50051909
Étagère supplémentaire en cuivre massif, pleine largeur, 2 rails de support	50051910
Jeu de 3 plateaux HERAtrays, 1/3 de large, en acier inoxydable (autoclavable)	50051913
Jeu de 3 plateaux HERAtrays, 1/3 de large, en cuivre massif	50051914
Jeu de 2 plateaux HERAtrays, 1/2 de large, en acier inoxydable (autoclavable)	50058672
Jeu de 2 plateaux HERAtrays, 1/2 de large, en cuivre	50061050
<b>Accessoires et dispositifs de surveillance du CO<sub>2</sub>/O<sub>2</sub></b>	
Remplacement du filtre HEPA dans la chambre	50141920
Kit de mise à niveau du verrou de porte, entrée de la clé, pour éviter un accès non autorisé (requiert l'installation sur site)	50145438
Détendeur CO <sub>2</sub> à double détente pour bouteille de gaz	3429937
Détendeur N <sub>2</sub> à double détente pour bouteille de gaz	3429942
Détendeur O <sub>2</sub> à double détente pour bouteille de gaz	3429943
Permutateur automatique externe pour bouteille de gaz, 120 V, 50/60 Hz	50059043
Permutateur automatique externe pour bouteille de gaz, 230 V, 50/60 Hz	50046033
Testeur de gaz IR avec mallette de transport (à des fins de calibration et de test avancés)	50121515
Kit interface pour testeur de gaz IR	50122015
5 filtres de port d'admission pour testeurs IR	50060287





 La société Thermo Fisher Scientific, San Jose, CA États-Unis, est certifiée ISO.

[thermoscientific.com/co2](http://thermoscientific.com/co2)

© 2014 Thermo Fisher Scientific Inc. Tous droits réservés. Toutes les marques déposées sont la propriété de Thermo Fisher Scientific Inc. et de ses filiales. Les caractéristiques techniques, les conditions et les prix sont sous réserve de modifications. Les produits ne sont pas tous disponibles dans tous les pays. Pour plus d'informations, veuillez contacter votre représentant commercial local.

**Australie** +61 39757 4300  
**Autriche** +43 1 801 40 0  
**Belgique** +32 53 73 42 41  
**Chine** +800 810 5118 ou  
+400 650 5118  
**France** +33 2 2803 2180  
**Allemagne – national (numéro vert)**  
0800 1 536 376  
**Allemagne – international** +49 6184 90 6000

**Inde (numéro vert)** 1800 22 8374  
**Inde** +91 22 6716 2200  
**Italie** +39 02 95059 552  
**Japon** +81 3 5826 1616  
**Pays-Bas** +31 76 579 55 55  
**Nouvelle-Zélande** +64 9 980 6700  
**Pays nordiques/baltes/de la CEI**  
+358 9 3291 0200  
**Russie** +7 812 703 42 15

**Espagne/Portugal** +34 93 223 09 18  
**Suisse** +41 44 454 12 22  
**Royaume-Uni/Irlande** +44 870 609 9203  
**États-Unis/Canada** +1 866 984 3766

**Autres pays asiatiques** +852 2885 4613  
**Autres pays non répertoriés** +49 6184 90 6000



**SOCIÉTÉ ÉQUIPEMENT LABORATOIRE INDUSTRIE**  
VENTE - SERVICE APRÈS VENTE - CONSEIL - MÉTROLOGIE

**36, AVENUE DE LARRIEU - 31100 TOULOUSE**  
TÉLÉPHONE : 05 62 20 20 10 - TÉLÉCOPIE : 05 62 20 18 07  
E-MAIL : [bio.seli@wanadoo.fr](mailto:bio.seli@wanadoo.fr)